

Data sheet

Art.No.: Z5.522.7553.0

end bracket 9208 / S15

End clamp for mounting rail TS 15



Art.No.	Z5.522.7553.0
EAN	4015573141735
Order Unit	100

Technical data

general

color	white
flammability class of insulation material acc. with UL94	V2
width/grid dimension	7.5 mm
latching	screwable
length	26 mm
material	plastic
mounting method	DIN rail (top hat rail) 15 mm

classification

ECLASS 11	
ECLASS 8.1	27141135
ETIM 9.0	EC001041
ETIM 8.0	EC001041
ETIM 7.0	EC001041
ETIM 6.0	EC001041
ETIM 5.0	EC001041
ETIM 4.0	EC001041
ETIM 3.0	EC001041

product compliance

ROHS conformity status	compliant
REACH-SVHC conformity status	compliant

Accessories

Art.No.:	Article/type description:	Description:
04.242.5053.0	marking tag strips 9705 A / 5 / 10	Marking tag strips for DIN rail terminal blocks type 9700 A / 5..., 10 tags per strip, color: white, unmarked, markable with Wieplot plotter-system

A

B

C

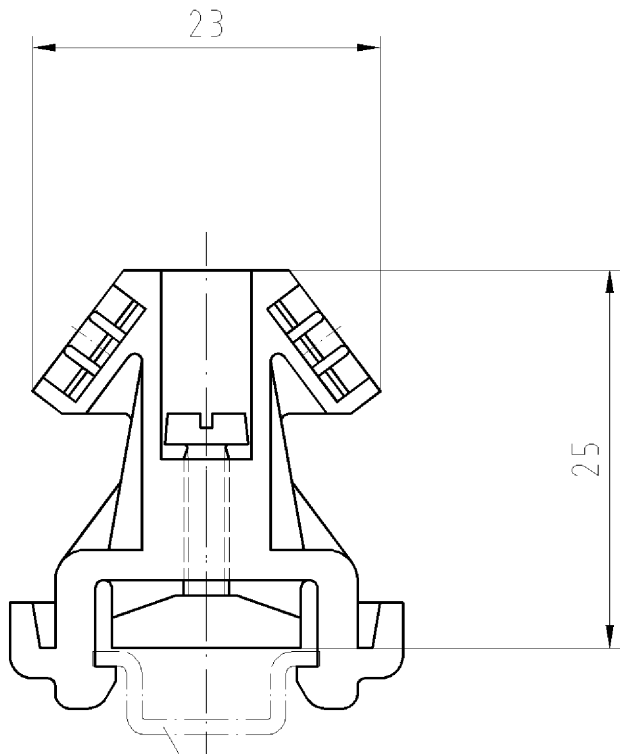
D

E

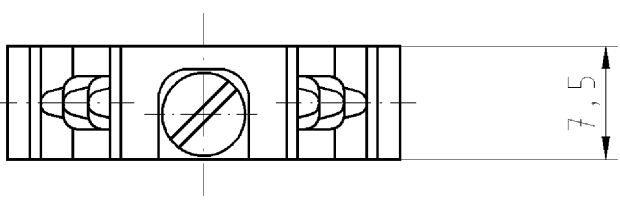
F

These dimensions will be especially checked at delivery
 Only inspection dimensions
 With /E marked dimensions are only valid for internal use

Diese Maße werden bei Abnahme besonders geprüft
 Ausschließlich Prüfmaße
 Mit /E gekennzeichnete Maße sind nur für interne Zwecke gültig



Tragschiene 15 EN 60715
 mounting rail



weitere Daten siehe Katalog
 further data see catalog

Weitergabe sowie Vervielfältigung dieses Dokuments, Verwertung und Mitteilung seines Inhalts sind verboten, soweit nicht ausdrücklich gestattet. Die Reproduktion, Distribution und Utilization of this document as well as the communication of its contents to others without express authorization is prohibited.

Tolerierung nach DIN 7167/Tolerance system acc. to DIN 7167. (This DIN-standard describes the envelope principle. According to the envelope principle the deviations of form and parallelism are limited by the size tolerances). ja/yes Stoffverbots- und Deklarationsliste nach UU-TQM-05/03 ist einzuhalten. Conformity with Wieland document UU-TQM-05/03 (list of prohibited / declarable hazardous substances) to be declared!

Freitoleranz nach General tolerance CAD - Zeichnung, keine manuellen Änderungen CAD - drawing, no manual modifications allowed 1.Verwendung: - First Use: - Blatt: 1 von 1 Sheet: 1 of 1

	/		Werkstoff/Material	2008	Tag/Date	Name	Zeichnung Nr./Drawing No. Z5.522.7553.0 01K	Index
	/			gezeichnet drawn	24.09.	Treschan		
	/	Maßstab/Scale 2:1		geprüft checked	-	-		
	/			Normgepr. Stand. check	-	-	Maße in mm/Dimensions are in mm	

	/	Vol.	mm ³	Ofl./Surf.	mm ²	Ersatz für/Replacement for: -			
	/		wieland		Type	Benennung/Title ENDKLAMMER / end clamp			
	/				9208/S15	für Tragschiene/for mounting rail 15 EN 60715 rechts und links passend/on the right of and left fitting			
Index	Datum / Blatt Date / Sheet								
Änderung/Revision									